



TecnoSteel

We Simplify Your Life

TECNOSTEEL S.R.L.

Sede Legale: Via Trento, 7 - 36025 - Noventa Vicentina - VI (Italy)

Sede Operativa: Via Commercio - 37040 - Veronella - VR (Italy)

P.IVA e C. FISC. 04226280248

WEB: <http://www.tecnosteel.srl>

EMAIL: info@tecnosteel.srl

PEC: tecnosteel.srl@pec.it



TecnoTRAL

Distanziatore in Acciaio



Distanziatore in Acciaio di nostra produzione prodotto con filo metallico lucido – made in Italy. Per garantire una qualità di prodotto ottima e costante, utilizziamo filo prodotto da una delle più importanti trafilerie Italiane e d'Europa.

Grazie all'innovativo sistema produttivo siamo in grado di realizzare su richiesta anche elementi in acciaio galvanizzato.

TecnoTRAL è un distanziatore di acciaio universalmente applicabile sotto forma di un traliccio tridimensionale garantendo un'ottima stabilità.

L'utilizzo principale è come distanziatore tra l'armatura superiore ed inferiore di fondazioni, pavimenti, solai e tra l'armatura esterna ed interna delle pareti, con molteplici vantaggi tra i quali la maggior stabilità rispetto ad altri prodotti, maggior velocità di posa, maggior sostegno.

PRICIPALI CARATTERISTICHE:

La gamma delle tipologie copre altezze da 3 cm a 30 cm in elementi da 200 cm.

Disponibile nelle versioni: **NORMALE**

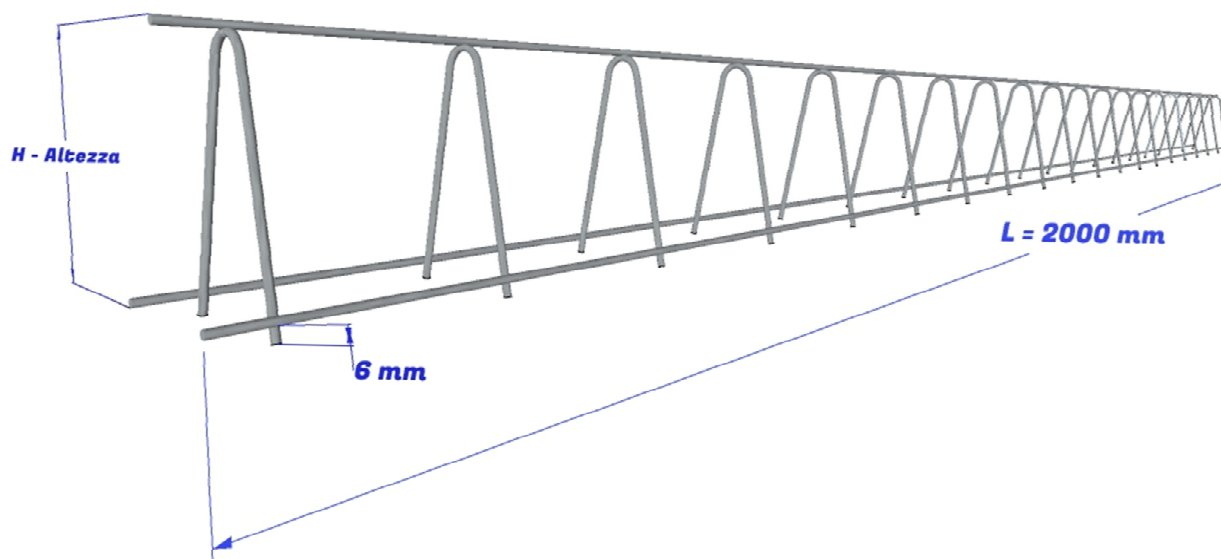
HR (High Resistance)

HR Plus (High Resistance Plus)

Il nostro processo produttivo ci permette la versatilità di decidere il passo delle greche oltre che i diametri utilizzati, dandoci la possibilità di soddisfare anche richieste particolari.

VANTAGGI:

- Nessun corpo estraneo nel calcestruzzo
- Leggero
- Tempi di installazione ridotti
- Elevata stabilità
- Utilizzabile per armatura singola e rete





TecnoSteel

We Simplify Your Life

TECNOSTEEL S.R.L.

Sede Legale: Via Trento, 7 - 36025 - Noventa Vicentina - VI (Italy)

Sede Operativa: Via Commercio - 37040 - Veronella - VR (Italy)

P.IVA e C. FISC. 04226280248

WEB: <http://www.tecnosteel.srl>

EMAIL: info@tecnosteel.srl

PEC: tecnosteel.srl@pec.it

TIPO (codice)	ALTEZZA (mm)	LUNGHEZZA (mm)	PEZZI PER PACCO	PACCHI PER PALLET	PEZZI PALLET	METRI PALLET	PESO PALLET (Kg)
TR3	30	2000	5	306	1.530	3.060	581
TR4	40	2000	10	172	1.720	3.440	688
TR5	50	2000	10	148	1.480	2.960	622
TR6	60	2000	10	132	1.320	2.640	581
TR7	70	2000	10	132	1.320	2.640	607

TR5-HR	50	2000	10	148	1.480	2.960	845
TR6-HR	60	2000	10	132	1.320	2.640	785
TR7-HR	70	2000	10	132	1.320	2.640	817
TR8-HR	80	2000	10	116	1.160	2.320	821
TR9-HR	90	2000	10	108	1.080	2.160	793
TR10-HR	100	2000	10	108	1.080	2.160	822
TR11-HR	110	2000	10	100	1.000	2.000	787
TR12-HR	120	2000	10	100	1.000	2.000	814
TR13-HR	130	2000	10	100	1.000	2.000	840
TR14-HR	140	2000	10	92	920	1.840	798
TR15-HR	150	2000	10	92	920	1.840	848
TR16-HR	160	2000	10	84	840	1.680	795
TR17-HR	170	2000	10	84	840	1.680	816
TR18-HR	180	2000	10	76	760	1.520	757
TR19-HR	190	2000	10	76	760	1.520	776
TR20-HR	200	2000	10	51	510	1.020	533
TR21-HR	210	2000	10	51	510	1.020	546
TR22-HR	220	2000	10	51	510	1.020	558
TR23-HR	230	2000	10	45	450	900	504
TR24-HR	240	2000	10	45	450	900	515
TR25-HR	250	2000	10	45	450	900	526
TR26-HR	260	2000	10	33	330	660	394
TR27-HR	270	2000	10	33	330	660	402
TR28-HR	280	2000	10	33	330	660	410
TR29-HR	290	2000	10	33	330	660	418
TR30-HR	300	2000	10	33	330	660	426

TR16-HR Plus	160	2000	10	84	840	1.680	898
TR17-HR Plus	170	2000	10	84	840	1.680	919
TR18-HR Plus	180	2000	10	76	760	1.520	850
TR19-HR Plus	190	2000	10	76	760	1.520	869
TR20-HR Plus	200	2000	10	51	510	1.020	596
TR21-HR Plus	210	2000	10	51	510	1.020	643
TR22-HR Plus	220	2000	10	51	510	1.020	656
TR23-HR Plus	230	2000	10	45	450	900	590
TR24-HR Plus	240	2000	10	45	450	900	601
TR25-HR Plus	250	2000	10	45	450	900	612
TR26-HR Plus	260	2000	10	33	330	660	457
TR27-HR Plus	270	2000	10	33	330	660	465
TR28-HR Plus	280	2000	10	33	330	660	473
TR29-HR Plus	290	2000	10	33	330	660	481
TR30-HR Plus	300	2000	10	33	330	660	489